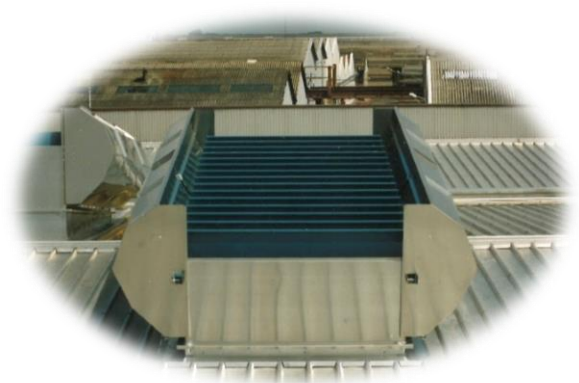


## AERATEURS A LAMES type VLPA



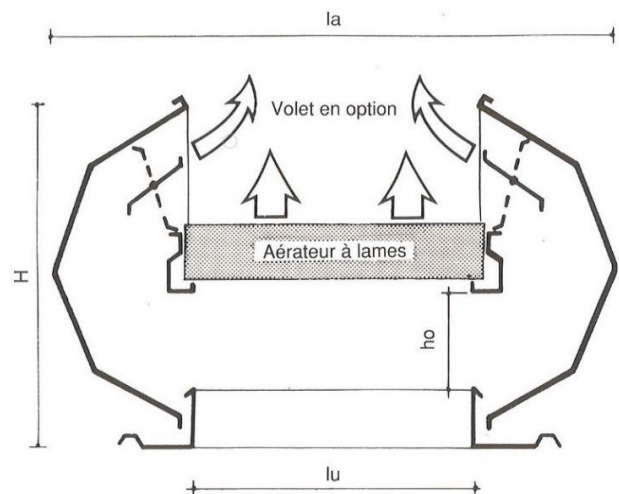
Aérateurs à lames en aluminium, positionnés suivant rampant dans les locaux à forte pollution (chaleur et fumées). Ce type d'aérateur avec des performances aérauliques élevées même par temps de pluie, est généralement positionné à l'aplomb des sources d'émission.

Réalisation d'armatures mécano-soudées galvanisées fixées à la charpente afin de permettre la reprise des accessoires et habillages aluminium. Ouverture des lames par vérin pneumatique avec une fermeture automatique par temps de pluie. Les ouïes latérales permettant une ventilation à mi-saison, peuvent être équipées de volets à commande pneumatique.

Sans armatures et habillages latéraux, il est possible d'installer la ventelle centrale seule sur la toiture de vos bâtiments.

Surfaces aérauliques du modèle VLPA 17 de longueur 6,05 m x largeur (lu) de 2,50 m

- ✚ Par temps sec > 10,3 m<sup>2</sup>
- ✚ Par temps de pluie > 3,8 m<sup>2</sup>



CARACTERISTIQUES DIMENSIONNELLES						
Modèle	Longueur (mm)	Largeur utile lu (mm)	Largeur la (mm)	Passage ho (mm)	Hauteur H (mm)	Masse (kg) pour lu=1400
VLPA 11	3950	1500 à 2500	3000 à 4000	550	1450	455
VLPA 12	4300					475
VLPA 13	4650					495
VLPA 14	5000					515
VLPA 15	5350					535
VLPA 16	5700					555
VLPA 17	6050					575